

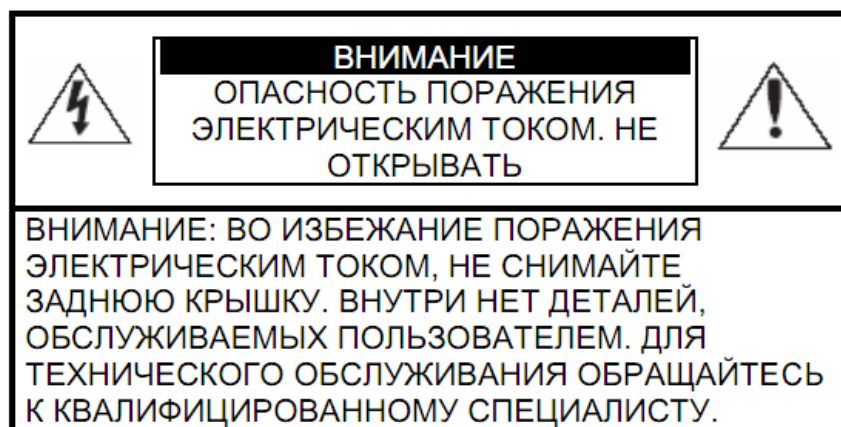
**СЕТЕВАЯ КАМЕРА  
ВИДЕОНАБЛЮДЕНИЯ**

**RVI-IPC41LS  
RVI-IPC42LS**

**Руководство по эксплуатации**  
Пожалуйста, прочитайте перед эксплуатацией  
и сохраните для дальнейшего использования

[www.rvi-cctv.ru](http://www.rvi-cctv.ru)

## МЕРЫ ПРЕДОСТОРОЖНОСТИ



Этот символ обозначает, что внутри устройства имеется высокое напряжение. Контакт с деталями внутри устройства представляет опасность.



Этот символ указывает, что в документации на изделие имеется важная инструкция по его использованию или обслуживанию.

1. Во избежание пожара или поражения электрическим током не допускайте попадания данного изделия под дождь или в условия высокой влажности.
2. Не устанавливайте изделие во влажных, запыленных или покрытых копотью помещениях. Невыполнение этого требования может привести к пожару или к поражению электрическим током.
3. Если вы почувствуете странный запах или обнаружите дым, выходящий из изделия, прекратите эксплуатацию. В этом случае следует немедленно отсоединить изделие от источника питания. Продолжение эксплуатации изделия в таком состоянии может привести к пожару или к поражению электрическим током.
4. При обнаружении неисправности в изделии свяжитесь с ближайшим сервисным центром. Никогда не разбирайте данное изделие и не вносите изменений в его конструкцию. (Компания RVi не несет ответственности за проблемы, возникшие в результате внесения изменений в конструкцию изделия или в результате попыток самостоятельно выполнить ремонт изделия).
5. При выполнении чистки изделия не допускайте попадания внутрь корпуса жидкостей. Это может привести к пожару или к поражению электрическим током.

### **ВНИМАНИЕ**

1. Не роняйте на изделие никакие предметы и не ударяйте по нему. Не устанавливайте изделие в местах с сильной вибрацией или вблизи источников магнитного поля.
2. Не устанавливайте изделие в местах с высокой (выше 50°C) или низкой (ниже -40°C) температурой или с высокой влажностью. Это может привести к пожару или к поражению электрическим током.
3. Если вы хотите переместить ранее установленное изделие на новое место, то перед тем как выполнить это, отключите питание.

4. Во время грозы отсоедините блок питания видеокамеры от сети переменного тока. Невыполнение этого требования может привести к пожару или к повреждению изделия.
5. Устанавливайте изделие так, чтобы в объектив не падал прямой солнечный свет и рядом не было источников, излучающих тепло.
7. Не устанавливайте изделие напротив ярких источников света (солнце, сварочные установки, прожектора), так как это может привести к повреждению светочувствительного сенсора, формирующей изображение.

## УКАЗАНИЯ МЕР БЕЗОПАСНОСТИ

Конструкция изделия удовлетворяет требованиям электро- и пожарной безопасности по ГОСТ 12.2.007.0-75 и ГОСТ 12.1.004-91.

Меры безопасности при установке и эксплуатации должны соответствовать требованиям "Правил технической эксплуатации электроустановок потребителей" и "Правил техники безопасности при эксплуатации электроустановок потребителей".

### 1. ОБЗОР КАМЕРЫ

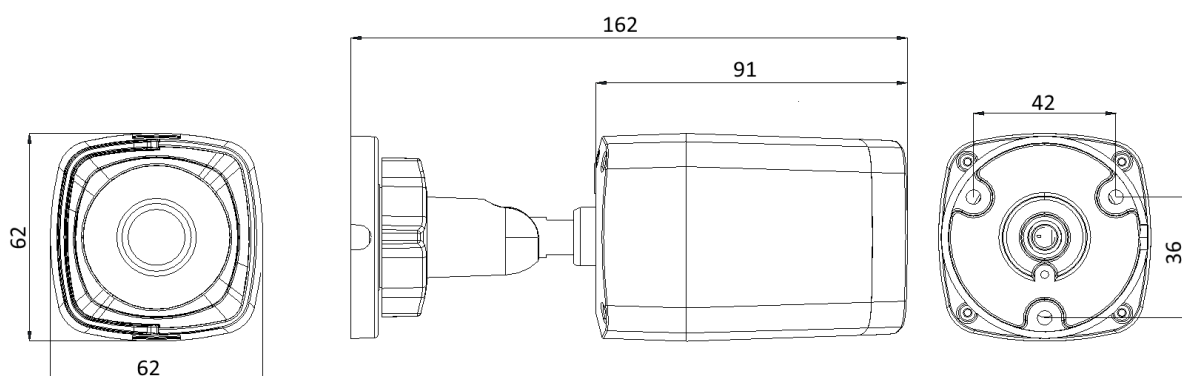


Рис. 1 Внешний вид и размеры

### 2. НАЗНАЧЕНИЕ

IP -камера видеонаблюдения (далее КВ) предназначена для осуществления круглосуточной трансляции видеоизображения охраняемой зоны на оборудование сбора, отображения и хранения видеoinформации, пункта автономной или централизованной охраны.

Цифровое изображение, формируемое КВ, может выводиться на видеомонитор, с помощью ПК или сетевого видеорегистратора.

Основой КВ является фотоприемная матрица, принцип действия которой основан на использовании фотоэлектрического преобразования, последовательного считывания накопленных зарядов и их передачи на последующие устройства оцифровки/сжатия изображения с дальнейшей трансляцией видеопотока по сетям передачи данных.

Камера имеет корпус со степенью защиты IP66 и предназначена для установки вне помещений.

### 3. СПЕЦИФИКАЦИЯ

Таблица 1

	RVi-IPC41LS	RVi-IPC42LS
Сенсор	1 МП, 1/4" КМОП, прогрессивная развертка	2МП, 1/2.8" КМОП, прогрессивная развертка
Переключение день/ночь	Механический ИК-фильтр	
Объектив	2.8 мм	3.6 мм
Нижний порог чувствительности	0.01 лк @ F1.2 цвет / 0.001 лк @ F1.2 ч.б.	0.01 лк @ F1.2 цвет / 0.001 лк @ F1.2 ч.б.
ИК подсветка	До 20 м	
Разрешение изображения, скорость трансляции	1280x720, 25 к/с	1920x1080, 25 к/с
Формат сжатия видео	H.264, MJPEG	
Сетевой интерфейс	10Base-T/100Base-TX Ethernet порт	
Сетевые протоколы	TCP/IP, ICMP, HTTP, HTTPS, FTP, DHCP, DNS, DDNS, RTP, RTSP, RTCP, PPPoE, NTP, UPnP, SMTP, SNMP, IGMP, 802.1X, QoS, IPv6, Bonjour ONVIF*	
Подключение по сети	WEB интерфейс, RVI OPERATOR, iphone, android	
Питание	PoE 802.3af / DC 12 В (не более 7 Вт)	
Степень защиты	IP66	
Вес нетто	500 г	
Рабочая температура	-40°C... +50°C	
Габаритные размеры	62×62×162 мм	

\* Версия Onvif зависит от версии прошивки камеры.

### 4. КОМПЛЕКТ ПОСТАВКИ

Видеокамера 1 шт.

Инструкция пользователя 1 шт.

CD с программным обеспечением 1 шт.

Комплект крепежа.

Влагозащищённый разъём - 1 шт.

Форма для точного монтажа - 1 шт.

## 5. ПОДКЛЮЧЕНИЕ СЕТЕВОЙ КАМЕРЫ ВИДЕОНАБЛЮДЕНИЯ

Все основные разъемы КВ расположены на коммутационном кабеле (см. рис. 2)

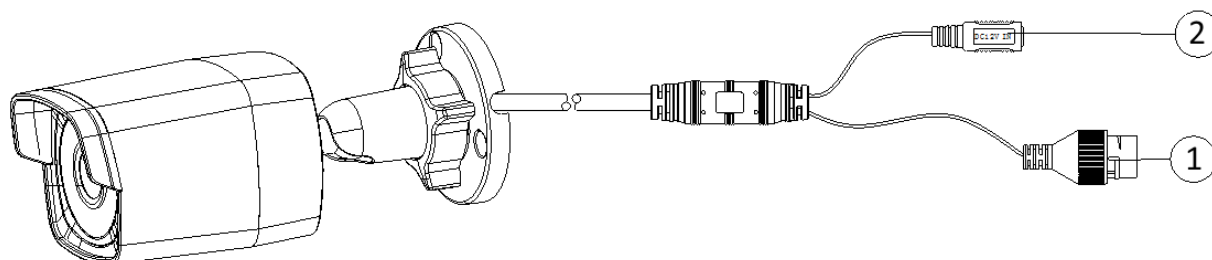


Рис. 2 Коммутационный кабель

Таблица 2

№пп	Наименование	Назначение	Тип	Функция
1	LAN	Сетевой порт	10Base-T/100Base-TX Ethernet порт	Подключается стандартным Ethernet-кабелем. (поддерживает передачу питания PoE - IEEE 802.3af).
2	DC 12V	Разъём питания	/	Разъём питания. Для подачи напряжения 12V DC

## 6. ПОДГОТОВКА К РАБОТЕ

### Установка и настройка

Следуйте описанным далее шагам (см. рис. 3):

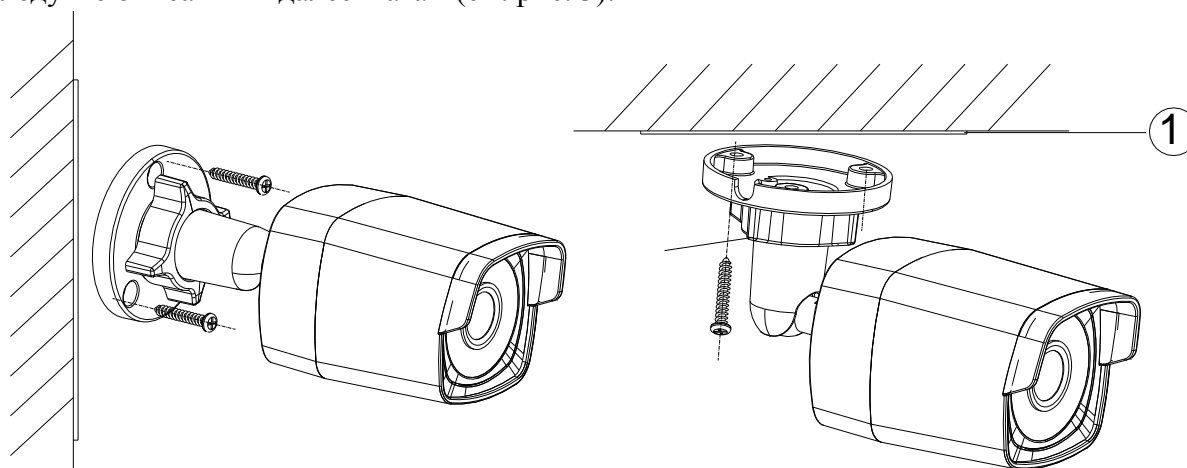


Рис. 3

После монтажа камеры на поверхность настройте ракурс обзора камеры (см. рис. 4), после чего затяните фиксирующий винт на кронштейне камеры.

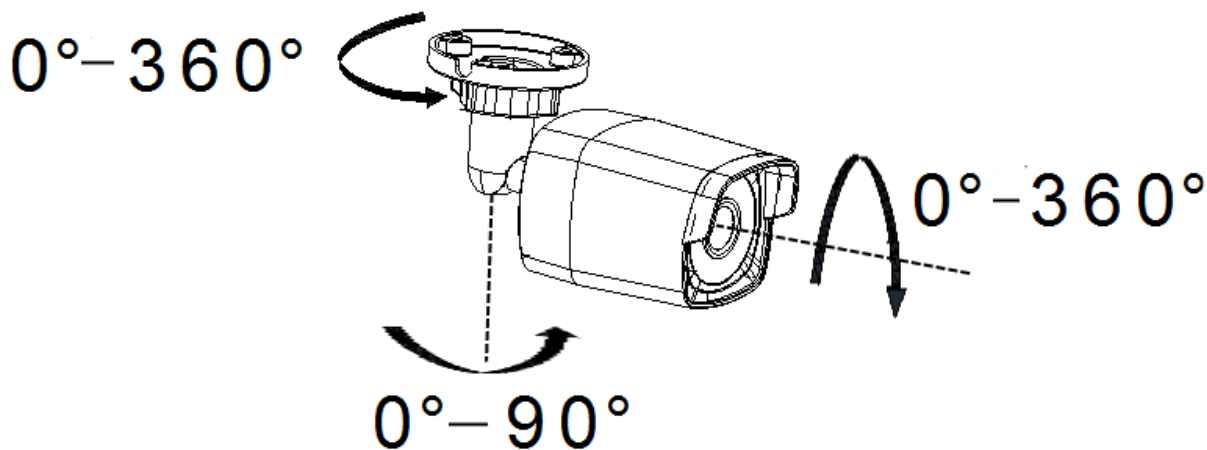


Рис. 4

## 7. СБРОС НА ЗАВОДСКИЕ НАСТРОЙКИ

Сброс на заводские настройки осуществляется кнопкой расположенной на задней стенке корпуса КВ. Удерживайте кнопку RESET порядка 5 секунд, после чего камера перезагрузится.

### ВНИМАНИЕ!!!

IP адрес по умолчанию: 192.168.1.108  
Маска подсети по умолчанию: 255.255.255.0  
Логин администратора по умолчанию: admin  
Пароль администратора по умолчанию: admin

## 8. ДОСТУП К WEB ИНТЕРФЕЙСУ УСТРОЙСТВА

КВ поддерживает управление через Web интерфейс и через ПО на ПК. WEB-интерфейс позволяет просматривать изображение с камеры и осуществлять настройки IP-камеры. Для сетевого соединения IP-камеры необходимо сделать следующее: - убедиться что IP-камера физически подключена к локальной сети. - установить IP-адреса, маску подсети и шлюз одной сети для ПК и IP-камеры. У IP-камеры стандартный адрес 192.168.1.108, маска под сети 255.255.255.0, шлюз 192.168.1.1. - для проверки соединения запустите из командной строки команду: “ping 192.168.1.108” (см. рис. 9)

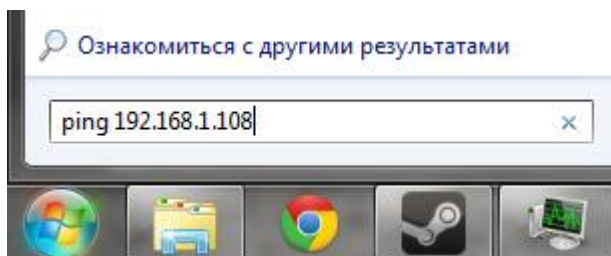
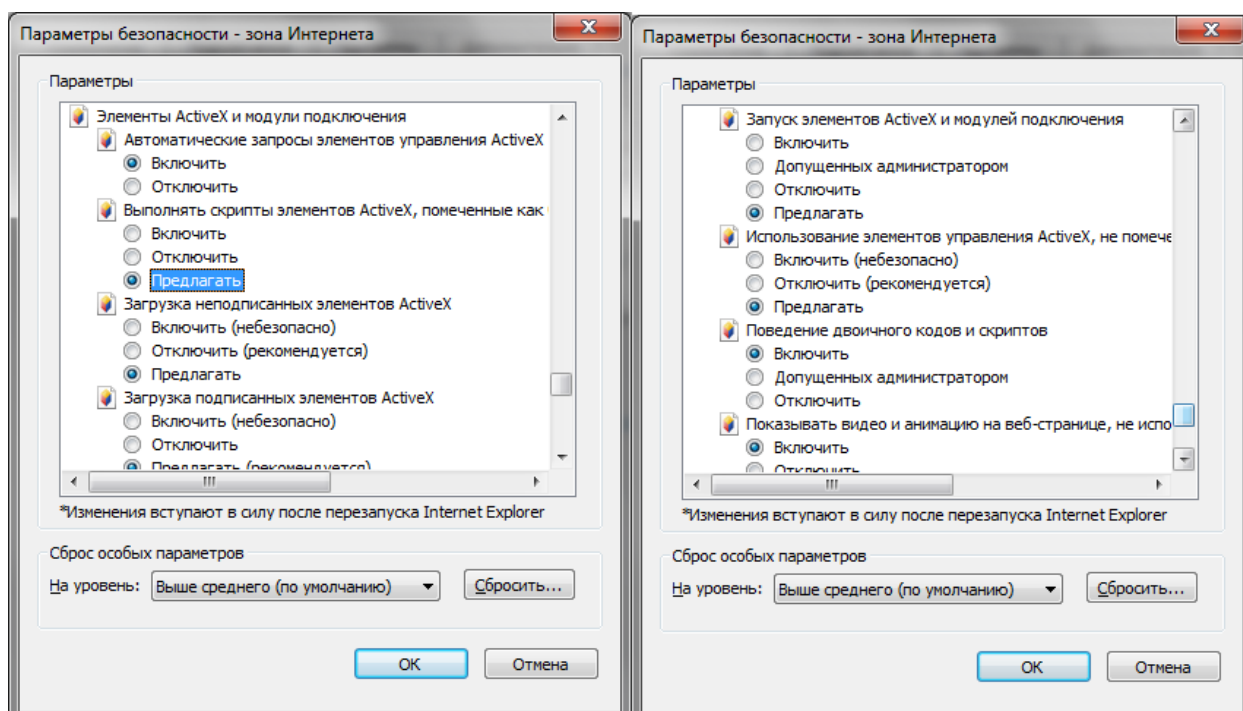


Рис. 9

Откройте Internet Explorer и впишите IP-адрес камеры в адресной строке браузера. Например, если у IP-камеры адрес 192.168.1.108, то введите “http://192.168.1.108” в адресной строке Internet Explorer.

**Примечание:** В целях безопасности настоятельно просим изменить логин и пароль при первом входе в WEB интерфейс.

При первом подключении к WEB интерфейсу, появится системное сообщение с предложением об установке компонента ActivewX webrec.cab, если нет, то оно появится через минуту после входа в WEB-интерфейс. Нажмите на кнопку ОК, операционная система автоматически установит компоненты. Если вы не смогли автоматически установить файл ActiveX, проверьте настройки браузера (Сервис-Свойства обозревателя-Безопасность-Другой...).



После успешной авторизации вы попадете в главное окно WEB интерфейса.

## 9. ТРАНСПОРТИРОВКА И ХРАНЕНИЕ

- КВ в транспортной таре перевозятся любым видом крытых транспортных средств (в железнодорожных вагонах, закрытых автомашинах, трюмах и отсеках судов, герметизированных отапливаемых отсеках самолетов и т.д.) в соответствии с требованиями действующих нормативных документов.
- Условия транспортирования должны соответствовать условиям хранения 5 по ГОСТ 15150-69.
- Хранение КВ в транспортной таре на складах изготовителя и потребителя должно соответствовать условиям 1 по ГОСТ 15150-69.

## **10. УТИЛИЗАЦИЯ**

КВ не представляет опасности для жизни и здоровья людей, а также для окружающей среды после окончания срока службы. Утилизация КВ проводится без принятия специальных мер защиты окружающей среды.

## **11. ГАРАНТИИ ИЗГОТОВИТЕЛЯ**

- Предприятие-изготовитель гарантирует соответствие КВ требованиям технических условий при соблюдении потребителем условий транспортирования, хранения, монтажа и эксплуатации.
- Гарантийный срок эксплуатации – 36 месяцев с даты продажи через торговую или монтажную организацию.
- При отсутствии отметки о дате продажи гарантийный срок исчисляется от даты производства.
- Гарантийные обязательства недействительны, если причиной неисправности КВ являются:
  - умышленная порча;
  - пожар, наводнение, стихийные бедствия;
  - аварии в сети питания;
  - электрический пробой микросхем электронной платы вследствие ошибки в полярности питания.
- Гарантийные обязательства действуют только при предъявлении настоящего руководства.
- Предприятие-изготовитель не несет ответственности и не возмещает ущерба за дефекты, возникшие по вине потребителя при несоблюдении правил эксплуатации и монтажа.



## 12. ГАРАНТИЙНЫЙ ТАЛОН

Серийный номер: \_\_\_\_\_

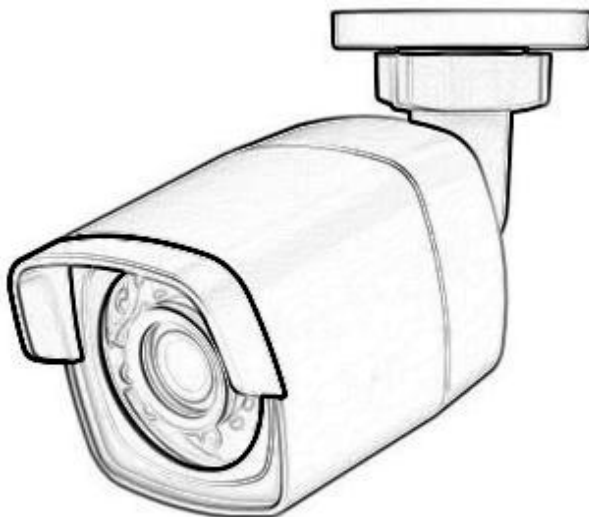
Дата продажи « \_\_\_\_\_ » \_\_\_\_\_ 20 \_\_\_\_\_ г.

ШТАМП  
ПРОДАВЦА

Отметки о ремонте:

№ Заказ-наряда	Название СЦ

**BY**

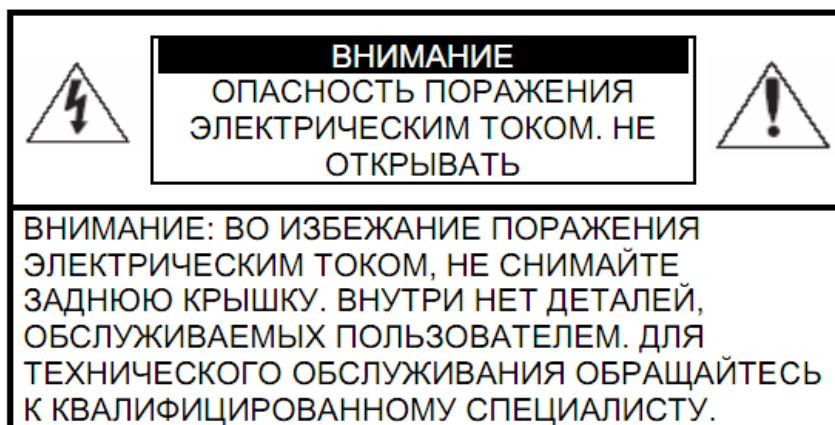


**СЕТКАВАЯ КАМЕРА  
ВІДЭАНАЗІРАННЯ  
RVI-IPC41LS  
RVI-IPC42LS**

**Руководство по эксплуатации**  
Пожалуйста, прочитайте перед эксплуатацией  
и сохраните для дальнейшего использования

**[www.rvi-cctv.by](http://www.rvi-cctv.by)**

## МЕРЫ ЗАСЦЯРОГІ



Гэты знак пазначае, што ўнутры прылады маецца высокая напруга. Кантакт з дэталямі ўнутры прылады уяўляе небяспеку.



Гэты знак паказвае, што ў дакументацыі на выраб маецца важная інструкцыя па яго выкарыстанні або абслугоўванні.

1. Каб пазбегнуць пажару або паразы электрычным токам, не дапушчайце траплення дадзенага выраба пад дождж або ва ўмовы высокай вільготнасці.
2. Не ўсталёўвайце выраб у вільготных, запыленых або пакрытых сажай памяшканнях. Невыкананне гэтага патрабавання можа прывесці да пажару або да паразы электрычным токам.
3. Калі вы адчуеце незвычайны пах або выявіце дым, які выходзіць з выраба, спыніце эксплуатацыю. У гэтым выпадку варта неадкладна адлучыць выраб ад крыніцы сілкавання. Працяг эксплуатацыі выраба ў такім стане можа прывесці да пажару або да паразы электрычным токам.
4. Пры выяўленні няспраўнасці ў вырабе звяжыцеся з найблізкім сэрвісным цэнтрам. Ніколі не разбірайце дадзены выраб і не ўносьце змен у яго канструкцыю. (Кампанія RVi не нясе адказнасці за праблемы, узніклыя ў выніку ўнясення змен у канструкцыю выраба або ў выніку спроб самастойна выканаць рамонт выраба).
5. Пры выкананні чысткі выраба не дапушчайце траплення ўнутр корпусу вадкасцяў. Гэта можа прывесці да пажару або да паразы электрычным токам.

## УВАГА

1. Не кідайце на выраб ніякія прадметы і не ўдарайце па ім. Не ўсталёўвайце выраб у месцах з моцнай вібрацыяй або зблізку крыніц магнітнага поля.
2. Не ўсталёўвайце выраб у месцах з высокай (вышэй 50°C) або нізкай (ніжэй -40°C) тэмпературай або з высокай вільготнасцю. Гэта можа прывесці да пажару або да паразы электрычным токам.
3. Калі вы жадаеце перамясціць раней усталяваны выраб на новае месца, то перад тым як выканаць гэта, адключыце сілкаванне.

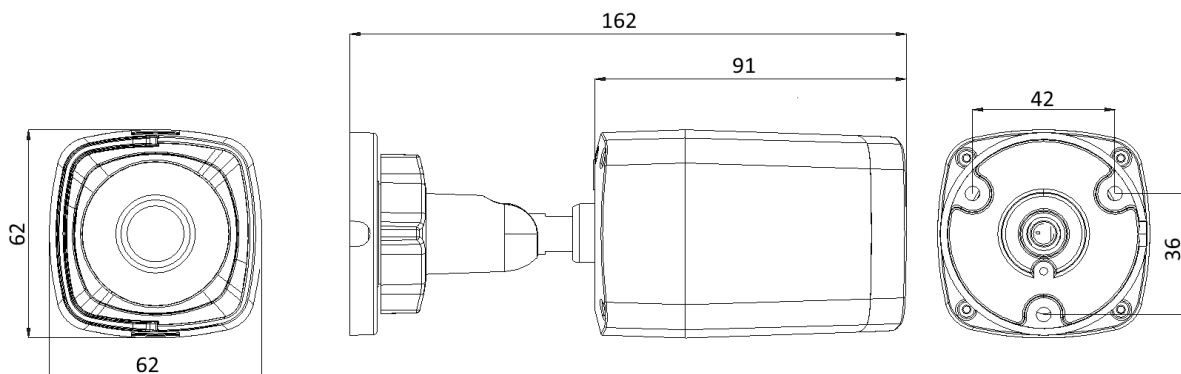
4. Падчас навальніцы адлучыце блок сілкавання відэакамеры ад сеткі пераменнага току. Невыкананне гэтага патрабавання можа прывесці да пажару або да пашкоджання выраба.
5. Усталёўвайце выраб так, каб на яго не трапляла прамое сонечнае святло і побач не было крыніц, якія выпраменьваюць цяпло. Гэта можа прывесці да пажару.
7. Не ўсталёўвайце выраб насупраць яркіх крыніц святла (сонца, зварачныя ўсталёўкі, пражэктары), бо гэта можа прывесці да пашкоджання святлоадчувальнага сэнсара, што фарміруе малюнак.

## УКАЗАННІ МЕР БЯСПЕКІ

Канструкцыя выраба задавальняе патрабаванням электра- і пажарнай бяспекі па ДАСТ 12.2.007.0-75 і ДАСТ 12.1.004-91.

Меры бяспекі пры ўсталёўцы і эксплуатацыі павінны адпавядаць патрабаванням "Правіл тэхнічнай эксплуатацыі электраўстановак спажыўцоў" і "Правіл тэхнікі бяспекі пры эксплуатацыі электраўстановак спажыўцоў".

### 1. АГЛЯД КАМЕРЫ



Мал. 1 Знешні від і памеры

### 2. ПРЫЗНАЧЭННЕ

IP -камера відэаназірання (далей КВ) прызначана для ажыццяўлення кругласутачнай трансляцыі відэамалюнка ахоўнай зоны на абсталяванне збору, адлюстравання і захавання відэаінфармацыі, пункта аўтаномнай або цэнтралізаванай аховы.

Лічбавы малюнак, які фармуецца КВ, можа выводзіцца на відэаманітор, з дапамогай ПК або сеткавага відэарэгістратара.

Асновай КВ з'яўляецца фотапрыёмная матрыца, прынцып дзеяння якой заснаваны на выкарыстанні фотаэлектрычнага ператварэння, паслядоўнага счытвання назапашаных

зарадаў і іх перадачы на прылады аблічбоўкі/сціску малюнка з далейшай трансляцыяй відэаплыні па сетках перадачы дадзеных.

Камера прызначана для ўсталёўкі ўнутры памяшканняў. Эксплуатацыя па-за памяшканнямі магчымая ў комплексе з тэрмакажухом з класам абароны IP66.

### 3. СПЕЦЫФІКАЦЫЯ

Табліца 1

	RVi-IPC41LS	RVi-IPC42LS
Сэнсар	1 МП, 1/4" КМОП, прагрэсіўная разгортка	2МП, 1/2.8" КМОП, прагрэсіўная разгортка
Пераключэнне дзень/ноч	Механічны ВК-фільтр	
Аб'ектыў	2.8 мм	3.6 мм
Ніжні парог адчувальнасці	0.1 лк @ F1.2 цвет / 0.01 лк @ F1.2 ч.б.	0.01 лк @ F1.2 цвет / 0.001 лк @ F1.2 ч.б.
ІК падсвятленне	До 20 м	
Вырашэнне малюнка, хуткасць трансляцыі	1280x720, 25 к/с	1920x1080, 25 к/с
Фармат сціску відэа	H.264, MJPEG	
Кол-сць плыняў з рознымі параметрамі	2	
Сеткавы інтэрфейс	10Base-T/100Base-TX Ethernet	
Сеткавыя пратаколы	TCP/IP, ICMP, HTTP, HTTPS, FTP, DHCP, DNS, DDNS, RTP, RTSP, RTCP, PPPoE, NTP, UPnP, SMTP, SNMP, IGMP, 802.1X, QoS, IPv6, Bonjour ONVIF*	
Сілкаванне	PoE 802.3af / DC 12 В	
Ступень абароны	IP66	
Працоўная тэмпература	-40°C... +50°C	
Габарытныя памеры	62×62×162 мм	

\* Версія Onvif залежыць ад версіі прашыўкі камеры.

### 4. КАМПЛЕКТ ПАСТАЎКІ

Відэакамера 1 шт.

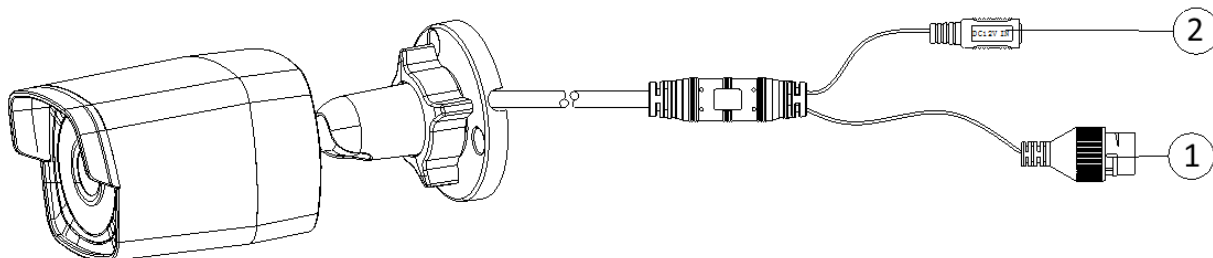
Інструкцыя карыстальніка 1 шт.

CD з праграмным забеспячэннем 1 шт.

Набор крапяжу 1 компл.

## 5. ПАДЛУЧЭННЕ СЕТКАВАЙ КАМЕРЫ ВІДЭАНАЗІРАННЯ

Усе асноўныя раздымы КВ размешчаны на камутацыйным кабелі (гл. мал. 2)



Мал. 2 Камутацыйны кабель

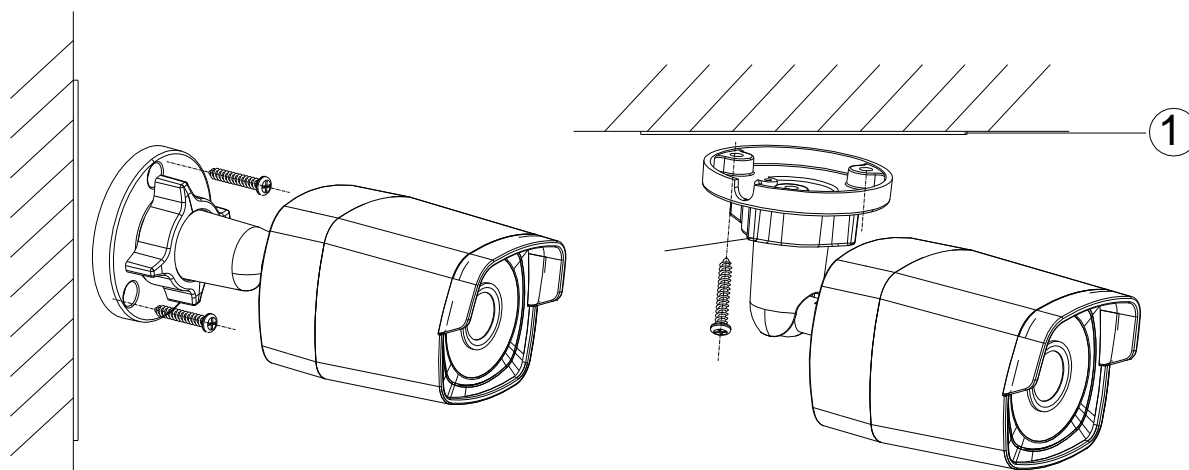
Табліца 2

№пп	Найменне	Прызначэнне	Тып	Функцыя
1	LAN	Сеткавы порт	10Base-T/100Base-TX Ethernet порт	Падлучаецца стандартным Ethernet-кабелем. (падтрымлівае перадачу сілкавання PoE - IEEE 802.3af).
2	DC 12V	Раздым сілкавання	/	Раздым сілкавання. Для падачы напругі 12V DC

## 6. ПАДРЫХТОЎКА ДА ПРАЦЫ

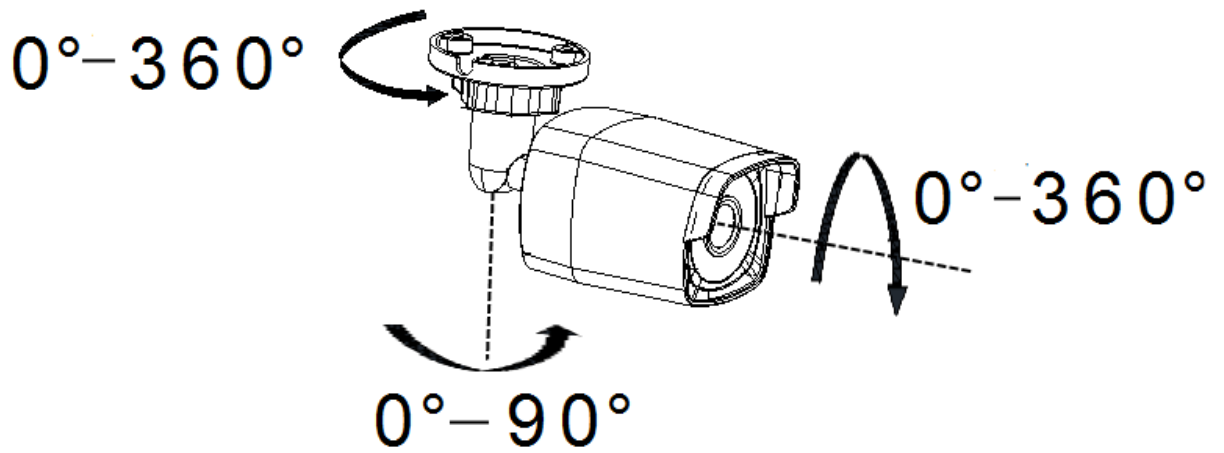
### Усталёўка і наладка

Прытрымлівайцеся апісаным далей крокам (гл. мал. 3)



Мал. 3

Пасля мантажу камеры на паверхню наладзьце ракурс агляду камеры (гл. мал. 4), пасля чаго зацягніце які фіксуе шруба на кранштэйне камеры.



Мал.4

## 7. СКІД НА ЗАВАДСКІЯ НАЛАДКІ

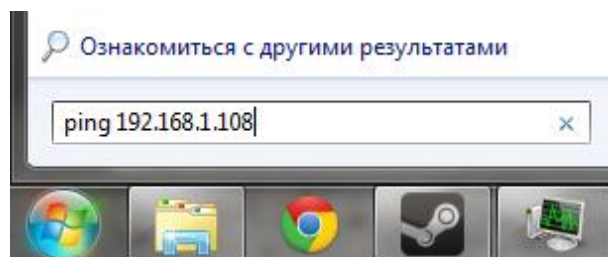
Скід на заводскія наладкі здзяйсняецца кнопкай, што размешчана ўнутры корпуса КВ. Утрымлівайце кнопку RESET каля 5 секунд, пасля чаго камера перазагрузіцца.

### ВНИМАНИЕ!!!

IP адрес по умолчанию: 192.168.1.108  
Маска подсети по умолчанию: 255.255.255.0  
Логин администратора по умолчанию: admin  
Пароль администратора по умолчанию: admin

## 8. ДОСТУП ДА WEB ІНТЭРФЕЙСУ ПРЫЛАДЫ

КВ падтрымлівае кіраванне праз Web інтэрфейс і праз ПЗ на ПК. WEB-інтэрфейс дазваляе праглядаць малюнак з камеры і здзяйсняць наладкі IP-камеры. Для сеткавага злучэння IP-камеры неабходна зрабіць наступнае: - упэўніцца што IP-камера фізічна падлучана да лакальнай сеткі. - усталяваць IP-адрасы, маску падсеткі і шлюз адной сеткі для ПК і IP-камеры. У IP-камеры стандартны адрас 192.168.1.108, маска падсеткі 255.255.255.0, шлюз 192.168.1.1. - для праверкі злучэння запусціце з каманднага радка каманду: “ping 192.168.1.108” (гл. мал. 9)



Мал.9

Адкрыўце Internet Explorer і ўпішыце IP-адрас камеры ў адрасны радок браўзера. Напрыклад, калі ў IP-камеры адрас 192.168.1.108, то ўвядзіце “http://192.168.1.108” у адрасным радку Internet Explorer.

**Напамка:** У мэтах бяспекі настойліва просім змяніць лагін і пароль пры першым уваходзе ў WEB інтэрфейс.

## **9. ТРАНСПАРТАВАННЕ І ЗАХАВАННЕ. ГАРАНТЫІ ВЫТВОРЦЫ**

Відэкамеры ў транспартнай тары перавозяцца любым відам крытых транспартных сродкаў (у чыгуначных вагонах, закрытых аўтамашынах, трумах і адсеках судоў, герметызаваных, абаграваемых адсеках самалётаў і г.д.) у адпаведнасці з патрабаваннямі дзеючых нарматыўных дакументаў.

Умовы транспартавання павінны адпавядаць умовам захавання 5 па ДАСТ 15150-69.

Захаванне камеры у транспартнай тары на складах вытворцы і спажыўца павінна адпавядаць умовам 1 па ДАСТ 15150-69.

Прадпрыемства-вытворца гарантуе адпаведнасць відэкамера тэхнічным параметрам, пазначаным у дадзеным кіраўніцтве, пры прытрымліванні спажыўцом умоў транспартавання, захавання, мантажу і эксплуатацыі выраба.

Гарантыйны тэрмін эксплуатацыі - 36 месяцаў з даты продажу праз гандлёвую або мантажную арганізацыю.

Пры адсутнасці адзнакі аб даце продажу гарантыйны тэрмін вылічаецца ад даты зборкі.

Гарантыйныя абавязальніцтвы несапраўдныя, калі чыннікам няспраўнасці відэакамера з'яўляюцца: сумыснае псаванне; пажар, паводка, стыхійныя бядоты; аварыі ў сетцы сілкавання; Гарантыйныя абавязальніцтвы дзейнічаюць толькі пры прад'яўленні дадзенага кіраўніцтва.



## 10. ПАСВЕДЧАННЕ АБ ПРЫЁМЦЫ І ўПАКОўКА

Серыйны нумар: \_\_\_\_\_

Дата продажу « \_\_\_\_\_ » \_\_\_\_\_ 20\_\_\_\_ г.

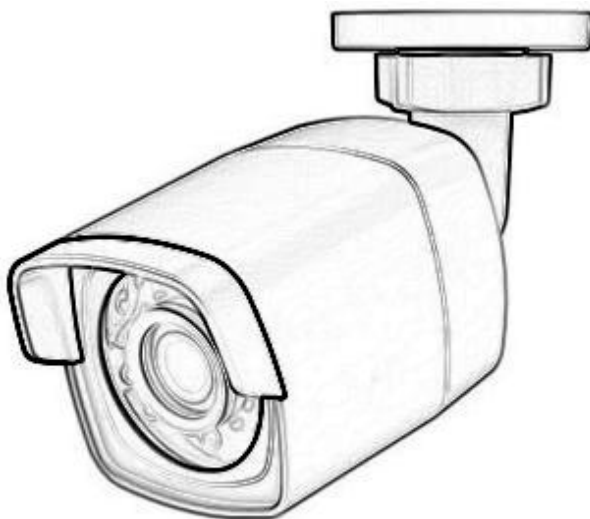
Штампце

прадаўцы

Адзнакі аб рамонце:

№ Заказ-нарада	Сэрвісны цэнтр

**KZ**



**RVI-IPC42LS**

**RVI-IPC41LS**

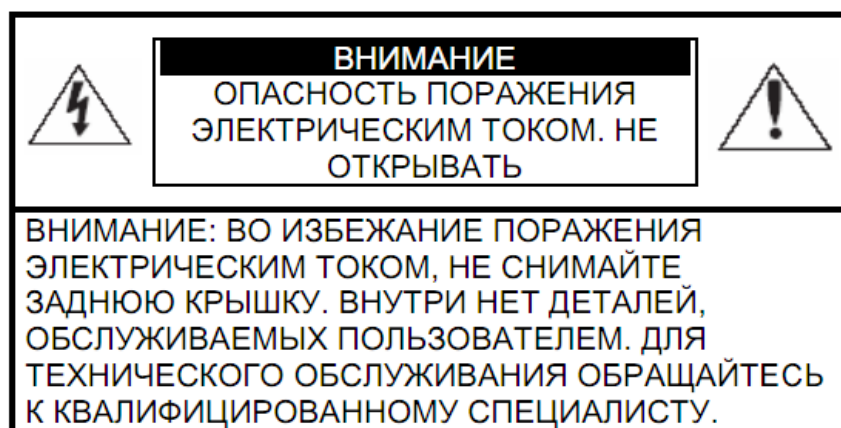
**БЕЙНЕБАҚЫЛАУ  
ЖЕЛІЛІК КАМЕРАСЫ**

**Пайдалану жөніндегі нұсқаулық**  
Өтінеміз, пайдаланар алдында оқып шығып,

кейін қолдану үшін сақтаңыз

[www.rvicctv.kz](http://www.rvicctv.kz)

## САҚТЫҚ ШАРАЛАРЫ



Бұл символ құрылғының ішінде жоғары кернеудің бар екендігін білдіреді. Құрылы ішіндегі бұйымдармен жанасу қауіпті болып табылады.



Бұл символ бұйымға арналған құжаттамада оны қолдану және камсыздандыру жөніндегі маңызды нұсқаулық бар екендігін көрсетеді.

1. Өрттің немесе электр тоғына ұшырау жағдайының алдын алу үшін осы бұйымның жаңбыр астына немесе жоғары ылғалдықты жағдайларға түсуіне жол бермеңіз.
2. Бұйымды дымқыл, шаңданған немесе ыспен қапталған бөлмелерде орнатпаңыз. Бұл талаптың орындалмауы өртке немесе электр тоғына ұшырауға алып келуі мүмкін.
3. Егер сіз күмәнді иіс сезсеңіз немесе бұйымнан шығып жатқан түтінді анықтасаңыз, пайдалануды тоқтатыңыз. Бұл жағдайда дереу бұйымды қорек көзінен ажырату керек. Бұйымды мұндай жағдайда пайдалануды жалғасырсаңыз, бұл өртке немесе электр тоғына ұшырауға алып келуі мүмкін.
4. Бұйымда ақаулық анықталған кезде жақын маңдағы сервистік орталықпен хабарласыңыз. Осы бұйымды ешқашан бөлшектемеңіз және оның құрылымына өзгерістер енгізбеңіз. (RVi компаниясы бұйым құрылымына өзгерістер енгізу нәтижесінде немесе бұйымды жөндеу жұмыстарын өздігінен орындау әрекеттерінің нәтижесінде туындаған мәселелер үшін жауапты болмайды).
5. Бұйымды тазартқан кезде корпустың ішіне сұйықтықтың енуіне жол бермеңіз. Бұл өртке немесе электр тоғына ұшырауға алып келуі мүмкін.

## НАЗАР АУДАРЫҢЫЗ

1. Бұйымға ешқандай заттар құлатпаңыз және оның соқпаңыз. Бұйымды қатты діріл бар немесе магнитті өріс көзіне жақын жерде орнатпаңыз.
2. Бұйымды жоғары (50°C жоғары) немесе төмен (-40°C төмен) температуралы немесе жоғары ылғалдықты жерлерде орнатпаңыз. Бұл өртке немесе электр тоғына ұшырауға алып келуі мүмкін.
3. Егер сіз бұрын орнатылған бұйымды жаңа орынға ауыстырғыңыз келсе, онда орындау алдында қорек көзін сөндіріңіз.
4. Найзағай кезінде бейнекамераның қоректену блогын айнымалы тоқ желісінен ажыратыңыз. Бұл талаптың орындалмауы өртке немесе бұйымның зақымдануына алып келуі мүмкін.

5. Бұйымды оған тура күн сәулелері түспейтіндей және жанынжа жылу шығаратын көздер болмайтындай орнатыңыз. Бұл өртке алып келуі мүмкін.

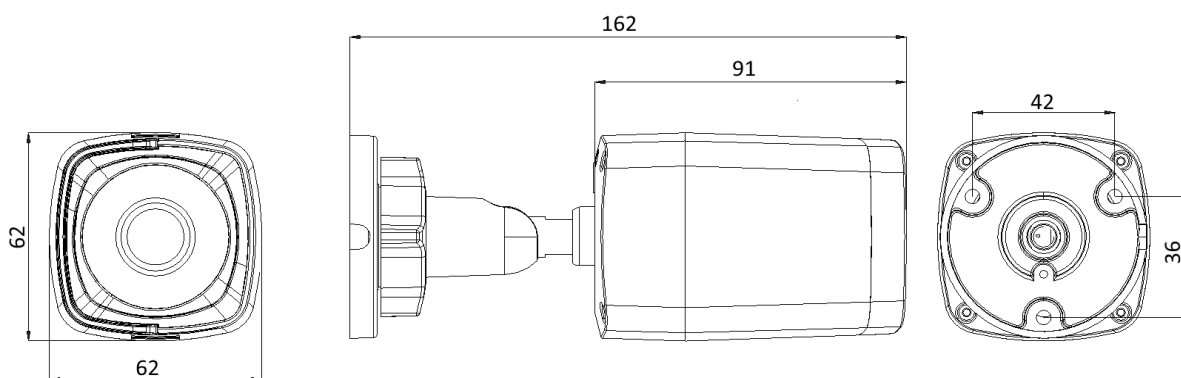
7. Бұйымды жарқын жарық көздеріне (күн, дәнекерлеу қондырғылар, прожектор) қарсы орнатпаңыз, себебі бұл бейне құратын жарыққа сезімтал сенсорының зақымдануына алып келуі мүмкін.

### **ҚАУІПСІЗДІК ШАРАЛАРЫНЫҢ НҰСҚАУЛАРЫ**

Бұйым құрылымы МЕМСТ 12.2.007.0-75 және МЕМСТ 12.1.004-91 бойынша электрлік және өрт қауіпсіздігі талаптарын қанағаттандырады.

Орнату және пайдалану кезіндегі қауіпсіздік шаралары «Тұтынушылардың электрлік қондырғыларын техникалық пайдалану ережелерінің» және «Тұтынушылардың электрлік қондырғыларын пайдалану кезіндегі қауіпсіздік техникасы ережелерінің» талаптарына сәйкес келуі керек.

### **1. КАМЕРАҒА ШОЛУ**



Сур. 1 Сыртқы көрінісі мен өлшемдері

### **2. ТАҒАЙЫНДАЛУЫ**

Бейнебақылау IP -камерасы (ары қарай БК) жиналалмалы жабдықтағы қорғалатын аймақтың бейнесуретін тәулік бойы көрсетілуін қамтамасыз ету үшін, бейнеаппаратты көрсету және сақтау, автономды немесе орталықтандырылған күзет пункті үшін арналған.

БК құрылатын сандық сурет ДК немесе желілік бейнетіркегіш көмегімен бейнемониторға шығарылуы мүмкін.

Негізгі БК фотоқабылдағыш матрица болып табылады, оның әрекет ету қағидаты фотоэлектрлік түрлендіруді қолдануда, жинақталған зарядтарды бірізді оқуға және оларды кейінгі суретті сандайтын/сығатын құрылғыға табыстауға, кейін мәліметтерді беру желілері арқылы бейнеағынды көрсетуде негізделеді.

Камера бөлме ішінде орнатуға арналған. Бөлмеден тыс пайдалану IP66 қорғаныс санатына ие термокаптамамен бірге жүргізілуі мүмкін.

### 3. СИПАТТАМА

Кесте 1

	RVi-IPC41LS	RVi-IPC42LS
Сенсор	1 МП, 1/4" КМОП, прогрессивті сканерлеу	2МП, 1/2.8" КМОП, прогрессивті сканерлеу
Күн/түн ауыстырып қосуы	Механикалық ИК сүзгіні	
Объектив	2.8 мм	3.6 мм
Сезімталдықтың төменгі шегі	0.1 лк @ F1.2 цвет / 0.01 лк @ F1.2 ч.б.	0.01 лк @ F1.2 цвет / 0.001 лк @ F1.2 ч.б.
ИҚ жарықтандыру	До 20 м	
Сурет рұқсаттылығы, көрсету жылдамдығы	1280x720, 25 к/с	1920x1080, 25 к/с
Видео сығу форматы	H.264, MJPEG	
Желілік интерфейс	10Base-T/100Base-TX Ethernet	
Желілік хаттамалар	TCP/IP, ICMP, HTTP, HTTPS, FTP, DHCP, DNS, DDNS, RTP, RTSP, RTCP, PPPoE, NTP, UPnP, SMTP, SNMP, IGMP, 802.1X, QoS, IPv6, Bonjour ONVIF*	
Подключение по сети	WEB интерфейс, RVI OPERATOR, iphone, android	
Қорек көзі	PoE 802.3af / DC 12 В	
Қорғаныс деңгейі	IP66	
Жұмыстық температура	-40°C... +50°C	
Габаритті өлшемдер	62×62×162 мм	

\* Onvif нобай камераның тігуін нобайдан бағынышты болады.

### 4. ЖЕТКІЗІЛІМ ЖИНАҒЫ

Бейнекамера 1 дана.

Пайдаланушы нұсқаулығы 1 дана.

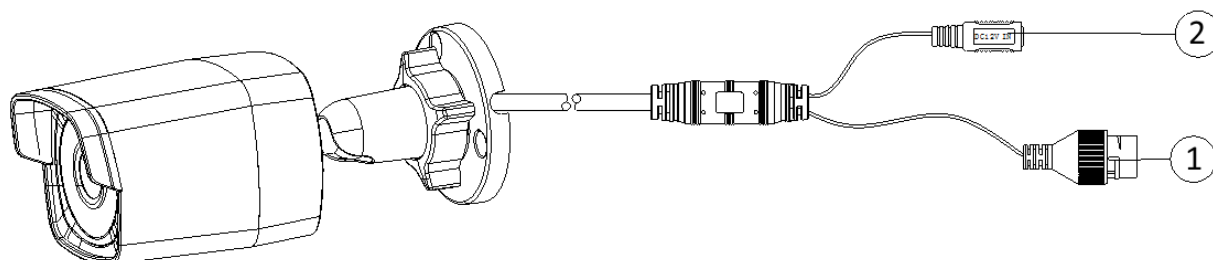
Жеке қаптама 1 дана.

Бағдарламалық жасақтамасы бар CD 1 дана.

1 компл бекіткіштің Жиыны.

## 5. БЕЙНЕБАҚЫЛАУ ЖЕЛІЛІК КАМЕРАСЫН ҚОСУ

Барлық БК негізгі ұяшықтары коммутациялық шоғырсымда орналасқан (2 сур. қараңыз)



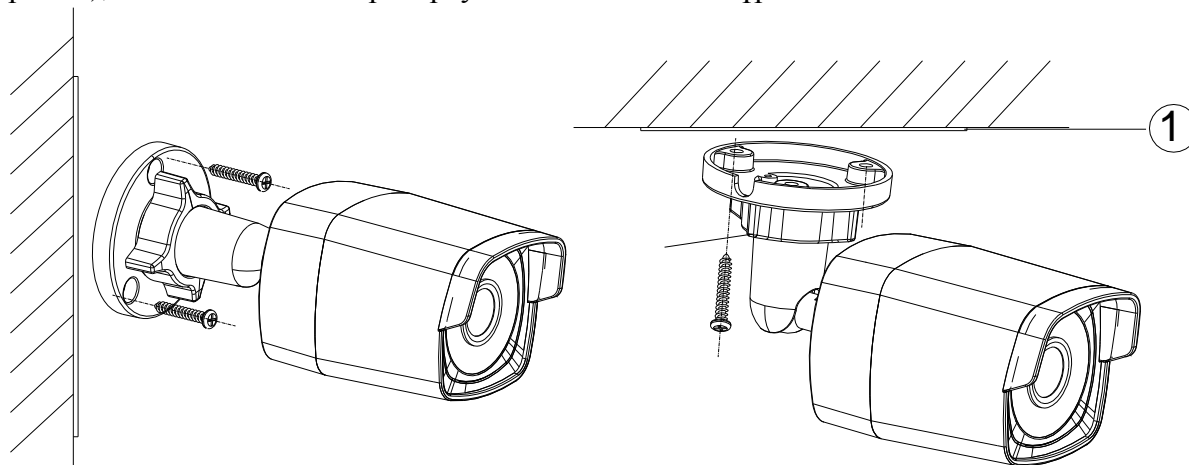
Сур. 2 Коммутациялық шоғырсым

Кесте 2

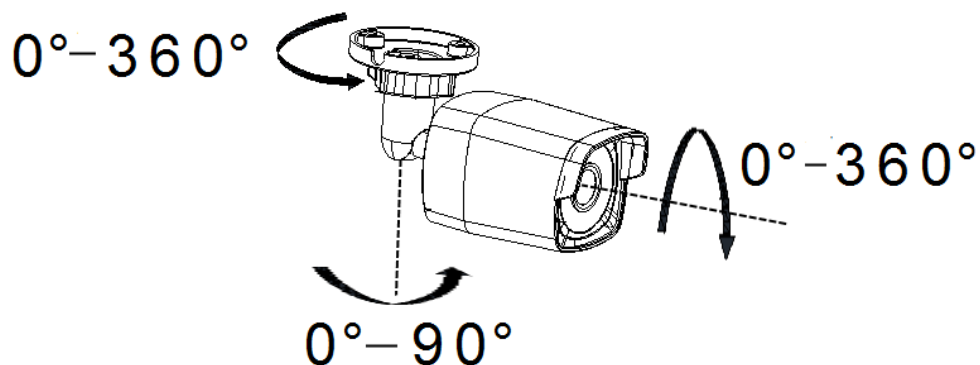
Т-ша №	Атауы	Тағайындалуы	Түрі	Қызметі
1	LAN	Желілік порт	10Base-T/100Base-TX Ethernet порт	Стандартты Ethernet-шоғырсыммен қосылады. (PoE - IEEE 802.3af корек көзінің жеткізілуін қолдайды).
2	DC 12V	Қоректену ұяшығы	/	Қоректену ұяшығы. 12V DC кернеу жеткізу үшін

## 5. ЖҰМЫСҚА ДАЙЫНДАУ

Камераны бетке құрастырғаннан кейін камераның шолу ракурсын баптаңыз (3 сур. қараңыз), осыдан кейін камера тіреуішіндегі бекіткіш бұранданы қатайтыңыз.



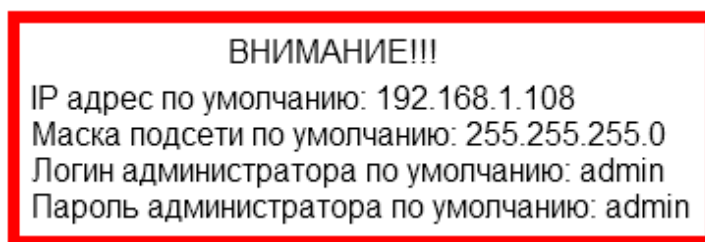
Сур. 3



Сур. 4

## 6. ЗАУЫТТЫҚ БАПТАУЛАРҒА ҚАЙТАРУ

Зауыттық баптауларға қайтару БК артқы панелінде орналасқан батырмамен жүзеге асырылады. RESET батырмасын шамамен 5 секунд ұстап тұрыңыз, осыдан кейін камера қайта жүктеледі.



## 7. ҚҰРЫЛҒЫНЫҢ WEB ИНТЕРФЕЙСІНЕ ҚОЛ ЖЕТІМДІЛІК

БК Web интерфейс және ДК-гі БЖ арқылы басқаруды қолданады. WEB-интерфейс камерадан сурет қарауға және IP-камераның бапталуын жүзеге асыруға мүмкіндік береді. IP-камераның желілік қосылысы үшін келесіні жасау керек: - IP-камераның жергілікті желіге физикалық қосылғандығына көз жеткізу. – ДК және IP-камера үшін IP-мекен-жайды, ішкі желі маскасын және бір желі шлюзын орнату. IP-камерада стандартты мекен-жай 192.168.1.108, ішкі желі маскасы 255.255.255.0, шлюз 192.168.1.1. – қосылыстарды тексеру үшін командалық жолақтан: “ping 192.168.1.108” командасын іске қосыңыз (5 сур. қараңыз)

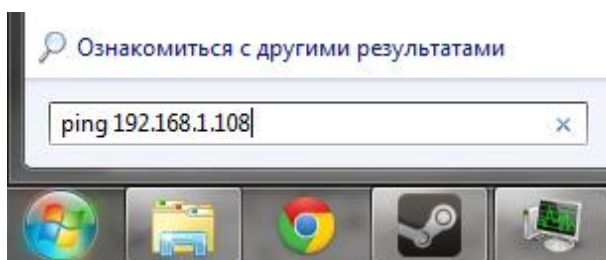


Рис. 5

Internet Explorer ашып, камераның IP-мекен-жайын браузердің мекен-жай жолағында жазыңыз. Мысалы, егер IP-камерада мекен-жай 192.168.1.108 болса, онда Internet Explorer мекен-жай жолағында “http://192.168.1.108” енгізіңіз.

Логин мен құпиясөзді енгізіңіз. тағайындалу бойынша логин мен құпиясөз admin.

***Ескертпе:** Қауіпсіздік мақсаттарында WEB интерфейске алғаш кірген кезде логин мен құпиясөзді өзгертуіңізді сұраймыз.*

## **8. ТАСЫМАЛДАУ ЖӘНЕ САҚТАУ. ӨНДІРУШІ КЕПІЛДІГІ**

Бейнетіркегіштер тасымал ыдысында қолданыстағы нормативтік құжаттарға сәйкес жабық көлік құралдарының кез келген түрімен (темір жол вагондарында, жабық автокөліктерде, кемелердің трюмдары мен бөлімдерінде, ұшақтардың герметикалық жылытылатын бөлімдерінде және т.б.) тасымалданады.

Тасымалдау шарттары МЕМСТ 15150-69 бойынша 5 сақтау шарттарына сәйкес келуі керек.

Өндіруші және тұтынушы қоймаларында тасымал ыдысында камеру сақтау шарттары МЕМСТ 15150-69 бойынша 1 сақтау шарттарына сәйкес келуі керек.

Өндіруші кәсіпорын тұтынушы тарапынан бұйымды тасымалдау, сақтау, құрастыру және пайдалану шарттары сақталған жағдайда бейнетіркегіштің осы нұсқаулықта көрсетілген техникалық параметрлерге сәйкес келетіндігіне кепілдік береді.

Кепілді сақтау мерзімі – сауда желісі немесе құрастыру ұйымы арқылы сатылған күннен бастап 36 ай.

Сатылған күні туралы белгі болмаған кезде кепілдік мерзімі жиналған күнінен бастап есептеледі.

Егер бейнетіркегіш ақаулығына келесі тармақтар себепші болса, кепілдік міндеттемелері күшін жояды:

- қасақана бүлдіру;
- өрт, су тасқыны, дүлей апаттар;
- қоректендіру желісіндегі апаттар;

Кепілдік міндеттемелері тек осы нұсқаулықты ұсынған кезде әрекет етеді.

Өндіруші кәсіпорын пайдалану және құрастыру ережелері сақталмаған жағдайда тұтынушы кінәсі бойынша туындаған ақаулықтар үшін жауапты болмайды және зиянды өтемейді.



## КЕПІЛДІК ТАЛОН

Сериялы нөмір: \_\_\_\_\_

Сатудың күнісі « \_\_\_\_\_ » \_\_\_\_\_ 20 \_\_\_\_\_ г.

САТУШЫ

МӨРТАБАНЫ

Жөндеу туралы белгі:

№ Тапсырыс	Сервис орталығы